

WR SENKLOT NEWS

Information für Senklot-Sammler

2008-10
31. August 2008



Herausgeber: Wolfgang Ruecker

plumbbobwolf@t-online.de

Abstandshalter für SENKLOTE aus Holz und Metall.

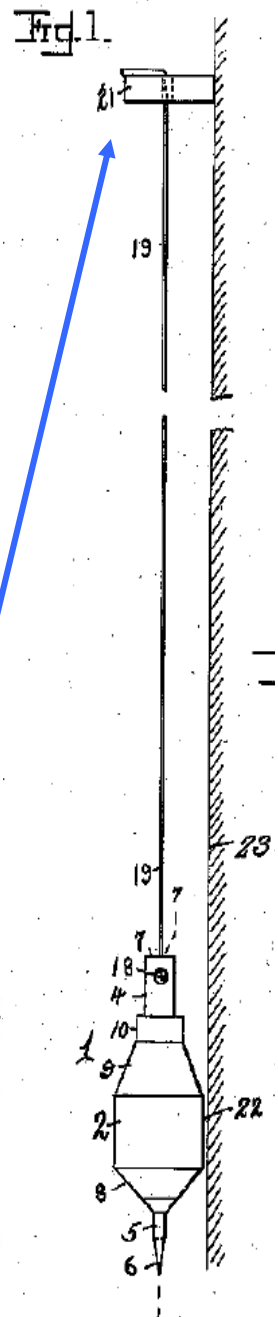
In Europa benutzten früher die Maurer ihre Senklote mit einem Zusatzteil, dem so genannten Abstandshalter. Er war im oberen Bereich der Schnur verschiebbar angebracht und wurde dort gegen die Wand gehalten. Das Lot mit genau gleichem oder etwas geringerem Durchmesser (Messung der vorhandenen Exemplare ergaben kein eindeutiges Ergebnis) durfte dann die Mauer im unteren Bereich gerade berühren. War der Abstand vom Lot zur Wand größer oder drückte das Lot gegen die Wand, dann war die Mauer nicht senkrecht. Der Vorteil einer Schnur mit Abstandshalter gegenüber einer Latte (Lotlatte oder später Wasserwaage) ist, dass die Mauer auch rau sein kann, ohne dass das Prüfergebnis verfälscht wird (z. B. durch kippen). Wie dieses Teil genau verwendet wird, geht aus den folgenden Bildern und Auszügen aus Patenten hervor. Als Material wurde Holz und Metall verwendet, entweder Eisen oder Messing (In unserer Zeit auch Kunststoff). Blei ist mir nicht bekannt. Die Form war bei den metallenen Stücken flach, quadratisch oder rund, bei den hölzernen zylindrisch oder rechteckig. Damit man sieht, ob Platte und Lot zusammen gehören ist häufig die gleiche Nummer auf die Platte und das Lot gestempelt. Mir sind für diese Hilfsmittel nur Unterlagen aus Europa (Portugal, Spanien, Frankreich, Belgien, Holland, Deutschland, Italien) und aus Asien; **nicht jedoch aus England** bekannt.

Über die Verwendung der Abstandshalter in Amerika ist mir nichts bekannt. Allerdings existiert ein Patent US1745027 von Oxford 1928 aus den USA (disk) und ein Patent US4300290 aus 1981 von Zalewski aus Connecticut in denen die Verwendung dieses Abstandshalters (square plate) beschrieben wird. Wahrscheinlich hat er diese Kenntnis als Einwanderer aus Europa mitgebracht.

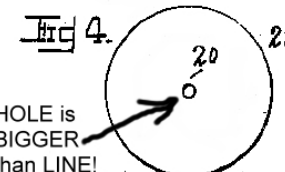


Afghanistan

Jan. 28, 1930.



J. T. OXFORD 1,745,027
PLUMB BOB
Filed Sept. 25, 1927



WR SENKLOT NEWS

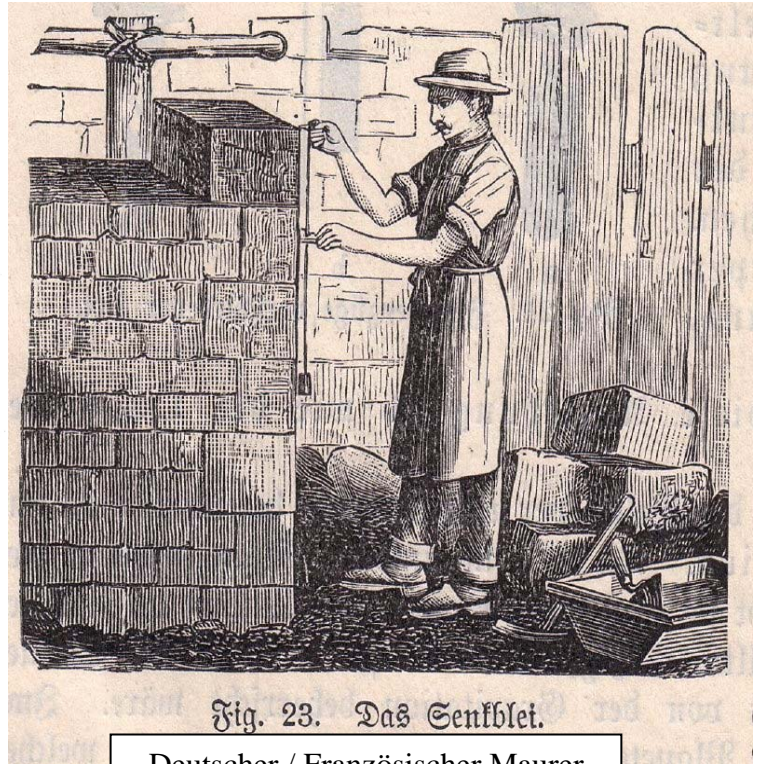
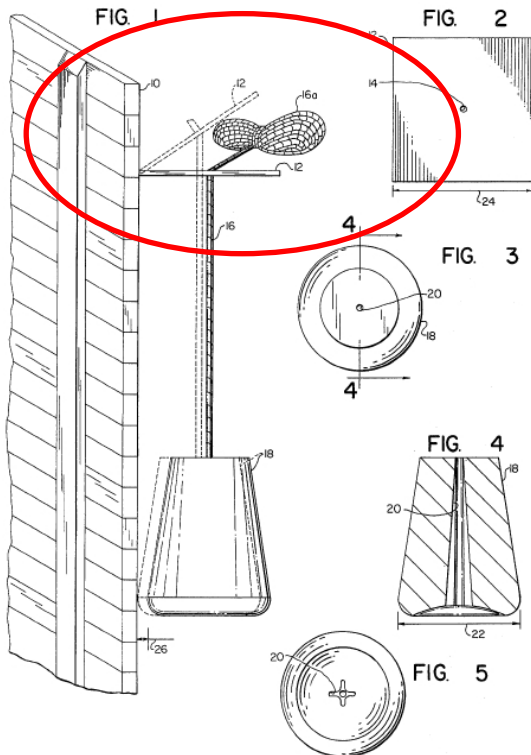
Information für Senklot-Sammler

2008-10 31. August 2008

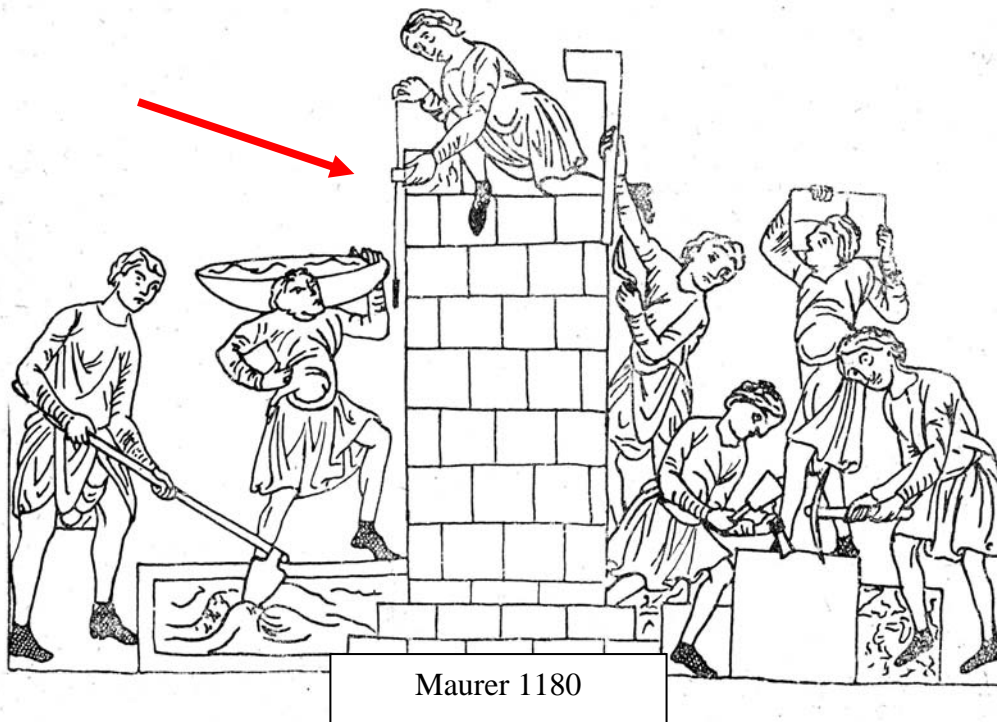
Herausgeber: Wolfgang Ruecker

Allerdings wird die Verwendung dieses Abstandshalters schon wesentlich früher in Zeichnungen, Büchern und Katalogen abgebildet.

U.S. Patent Nov. 17, 1981 4,300,290



Deutscher / Französischer Maurer



Maurer 1180

WR SENKLOT NEWS

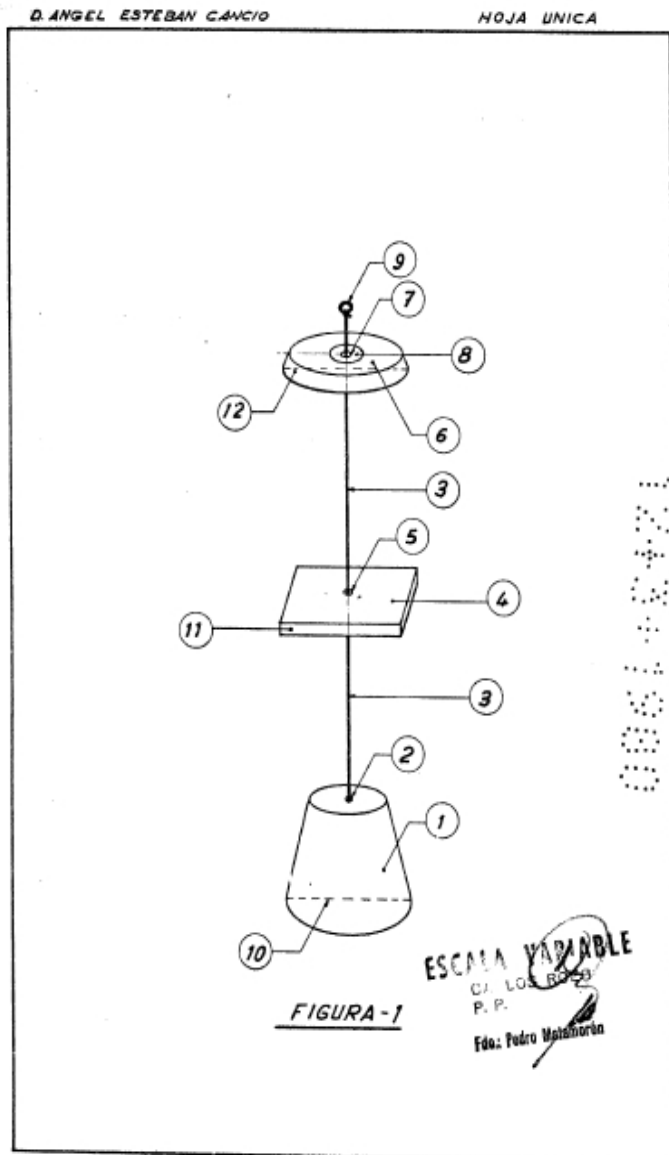
Information für Senklot-Sammler

2008-10 31. August 2008

Herausgeber: Wolfgang Ruecker

Ebenfalls um 1980 liegen Patente vor aus Spanien und Belgien.

Bei dem Belgischen Patent sind deutlich die Stossdämpfer aus Gummi zu sehen. Sie sollen verhindern, dass das Holz beim herunter fallen auf das Metall beschädigt wird. Der Abstandshalter ist ausgehöhlt, um das Lot einlegen und mit der Schnur festbinden zu können.



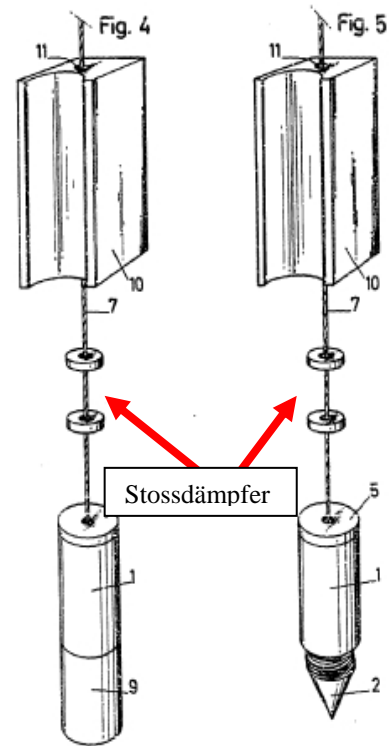
L 88613

V 337320

881379

DB 72467

Jozef Verschooren en Willem Plug



BRUSSEL, 28 Januari 1980

Bij volmacht van Jozef Verschooren en Willem Plug
Bij volmacht van Bureau GEVERIS

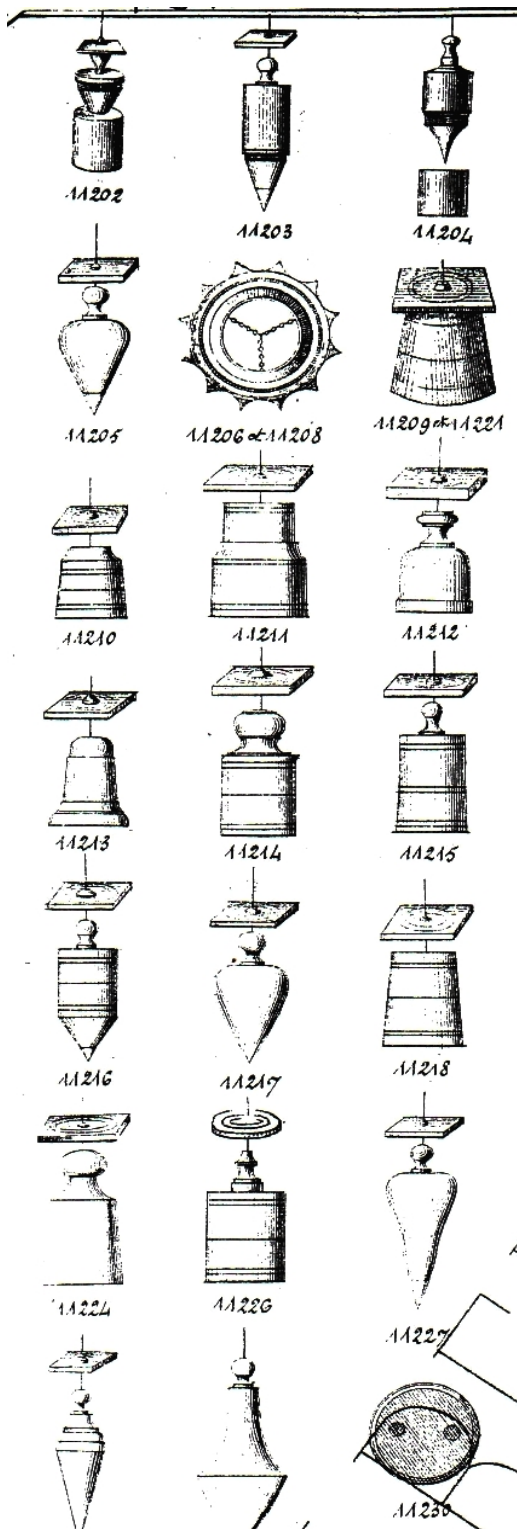
WR SENKLOT NEWS

Information für Senklot-Sammler

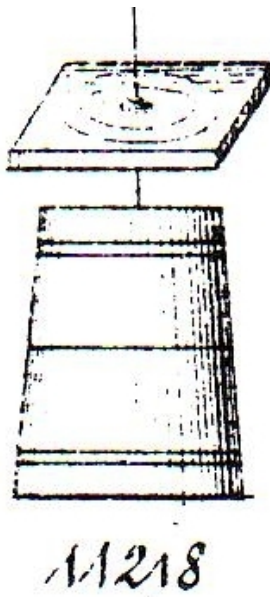
2008-10 31. August 2008

Herausgeber: Wolfgang Ruecker

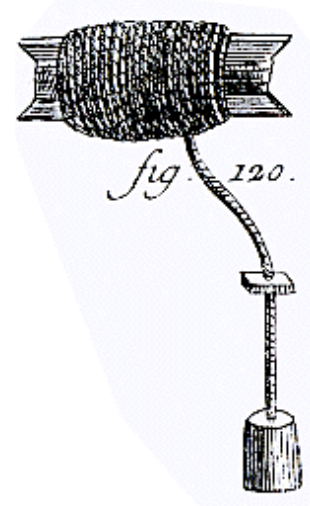
Alte Katalogseiten und Skizzen aus französischen, israelischen und spanischen Technikbüchern:



REBATTET F M Paris Jahr unbekannt



11218
REBATTET F M Paris
rechteckig



Diderot + d Alembert
1768 Senklot



(אנך המשקולה מנחושת) 355

Osmanisches Lot Typ 2
ISRAEL mit Halter



ARTE DE ALBANILERIA
1827 Spanien

Weitere Ausführungen hierzu siehe auch meine Artikel „WR PATENT NEWS 2007-06 Flat bottom + spacer“ und „2007-06 Flat spacer“ über patentierte Senklote mit Abstandshaltern.

WR SENKLOT NEWS

Information für Senklot-Sammler

2008-10 31. August 2008

Herausgeber: Wolfgang Ruecker

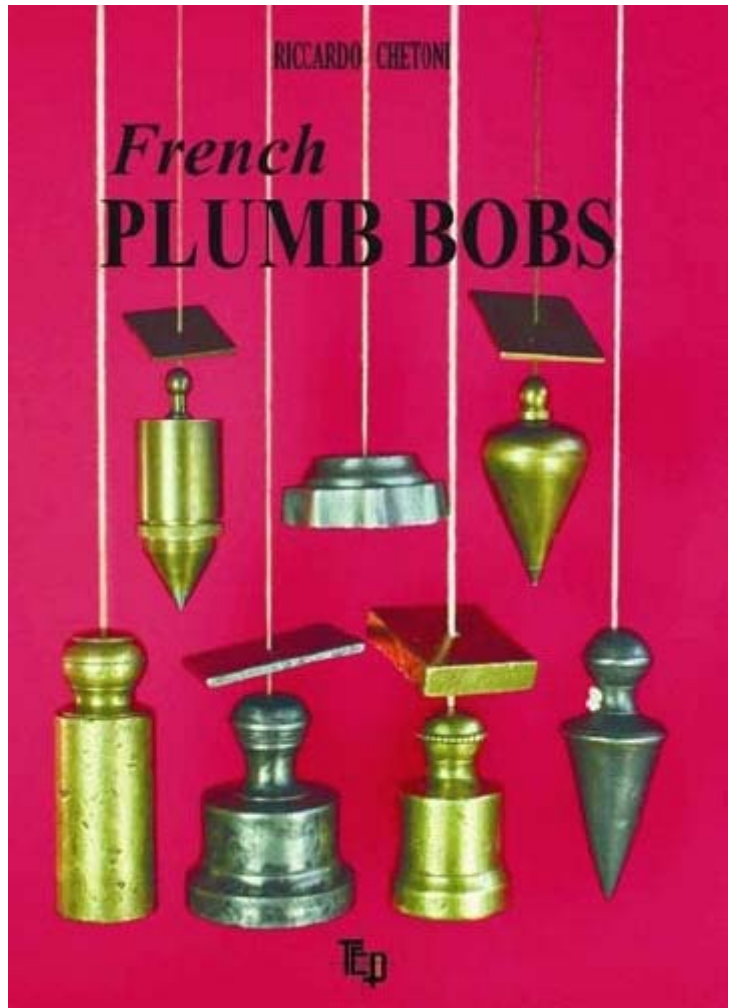
Es folgen jetzt einige Bilder von Abstandhaltern aus verschiedenen Ländern, Frankreich, Italien, Deutschland, Holland u.a.

Mein Freund Riccardo Chetoni in Pisa Italien hat in seinem Buch über Französische Senklote auch einige mit den in Frankreich üblichen metallenen quadratischen mehr oder weniger dicken Platten abgebildet.

Das Buch ist erhältlich für 45 € + Versand in Französisch und in Englisch:

Email:

rcheton@tin.it



WR SENKLOT NEWS

Information für Senklot-Sammler

2008-10 31. August 2008

Herausgeber: Wolfgang Ruecker



Außerdem hatte er bei unserem Senklotsammlertreffen in Istanbul 2006 in seinem Vortrag über Italienische Senklote einige gute Beispiele vorgestellt. Interessant ist, dass die Halter einen Griff haben, um sie besser an die Wand pressen zu können.



WR SENKLOT NEWS

Information für Senklot-Sammler

2008-10 31. August 2008

Herausgeber: Wolfgang Ruecker

Hier sind einige andere Bilder aus Sammlungen von Freunden und von ebay Auktionen:



WR SENKLOT NEWS

Information für Senklot-Sammler

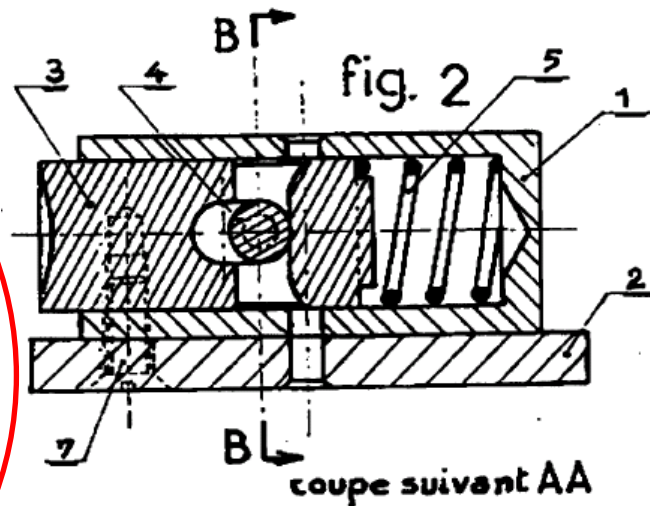
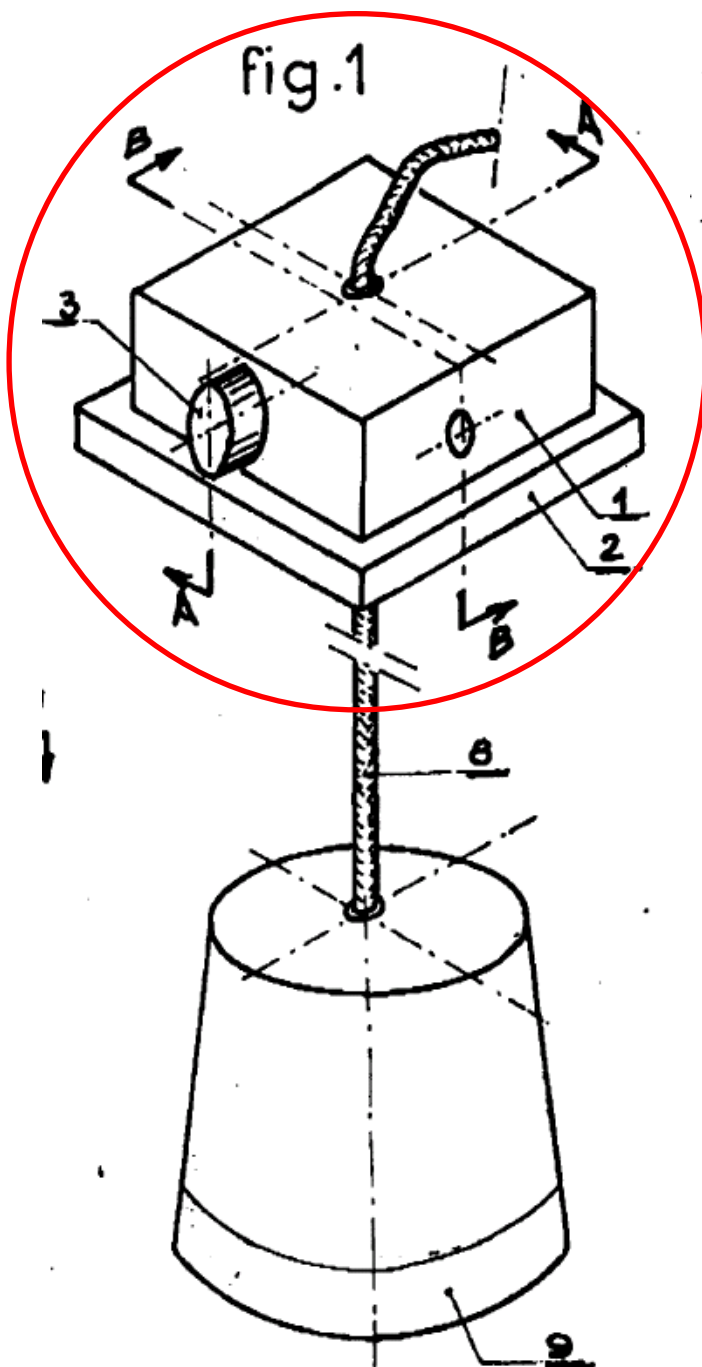
2008-10 31. August 2008

Herausgeber: Wolfgang Ruecker

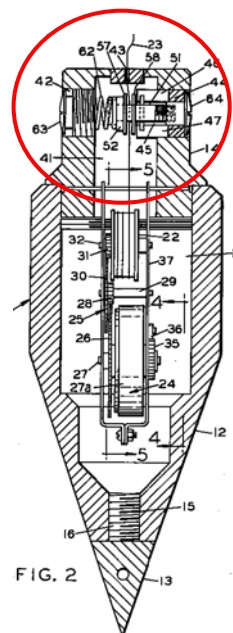
In Frankreich ist am 18.07.1997 noch ein Patent erteilt worden FR 2743627 für Bastard Rosset FIRMIN „FIL A PLOMB AUTOBLOQUANT“ „Selbsthemmendes Senklot“

Das wesentliche an dieser Konstruktion ist ein Abstandshalter, der mit einer federunterstützten Klemmvorrichtung an der Schnur fixiert werden kann.

Hat jemand das schon mal im Original gesehen?



Wir kennen diese Art des Festklemmens schon aus mehreren Amerikanischen Patenten z.B. KNAUS US3027977 von 1962 (Siehe WR PATENT NEWS 2007-46)



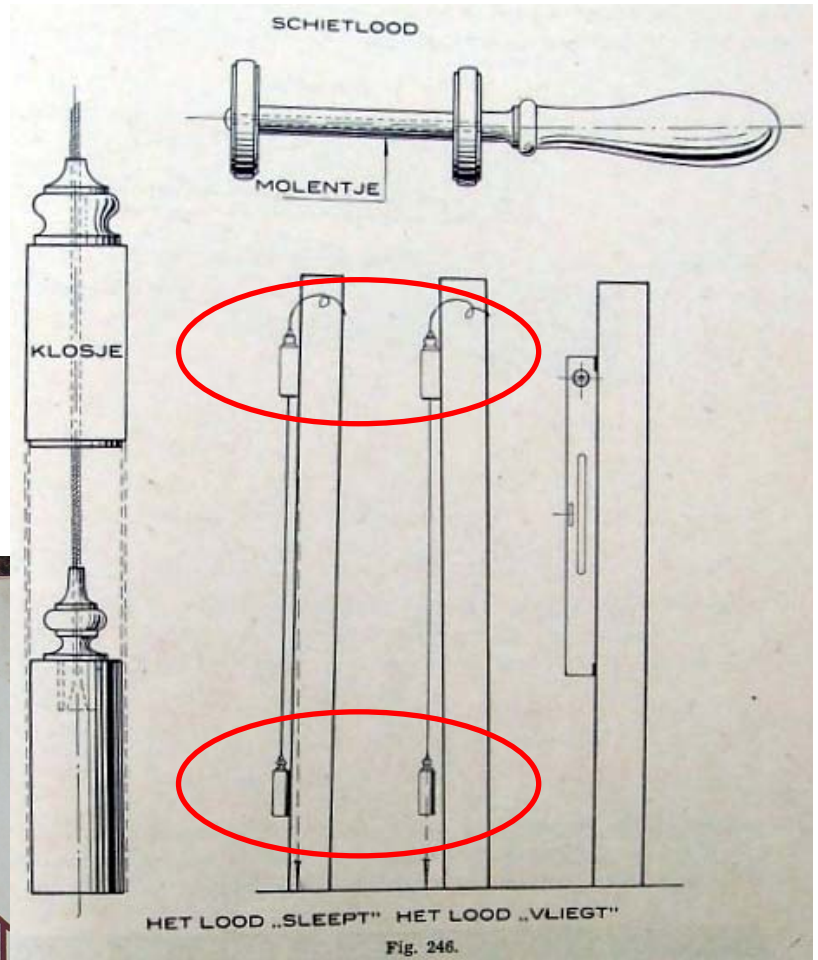
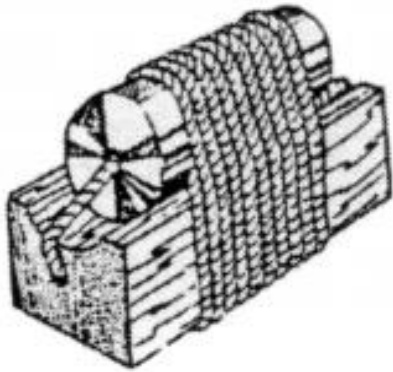
WR SENKLOT NEWS

Information für Senklot-Sammler

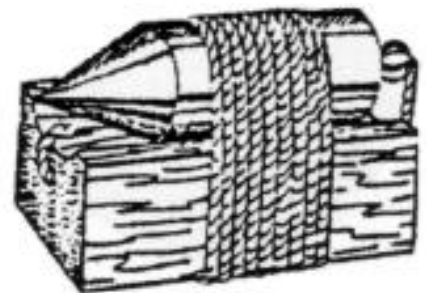
2008-10 31. August 2008

Herausgeber: Wolfgang Ruecker

Von einem Sammlerkollegen in Holland erhielt ich neulich weitere Informationen und Bilder über die in Holland und Belgien sehr häufig verwendeten Formen der - meistens hölzernen - Abstandshalter. Danke, Eric!



Katalog aus Holland



WR SENKLOT NEWS

Information für Senklot-Sammler

2008-10 31. August 2008

Herausgeber: Wolfgang Ruecker

Hierbei handelt es sich um **typisch Holländische Flachbodenloten aus Messing mit dem speziellen hölzernen Abstandshalter.**

Die eisernen Lote sind Französischen Ursprungs und haben einen eisernen quadratische Platte. Die Ringe auf den Loten haben keinen technischen Sinn, sondern sind nur zur Zierde da.



WR SENKLOT NEWS

Information für Senklot-Sammler

2008-10 31. August 2008

Herausgeber: Wolfgang Ruecker

In meiner eigenen Sammlung habe ich natürlich auch einige Beispiele dieses dritten Teiles zu dem normalerweise zweiteiligen Werkzeuges (Senklot und Schnur).



Frankreich Nummer 7



Portugal



Hergestellt für Süd America



Deutsches Maurerlot 2004



Italien ?



Deutsches Maurerlot

WR SENKLOT NEWS
Information für Senklot-Sammler

2008-10 31. August 2008

Herausgeber: Wolfgang Ruecker



Afghanistan



Afghanistan mit rundem
Abstandshalter



Deutschland: Abstandshalter
stabförmig aus Metall



Deutschland: Abstandshalter aus
Holz angepaßt an Lotform



WR SENKLOT NEWS

Information für Senklot-Sammler

2008-10 31. August 2008

Herausgeber: Wolfgang Ruecker

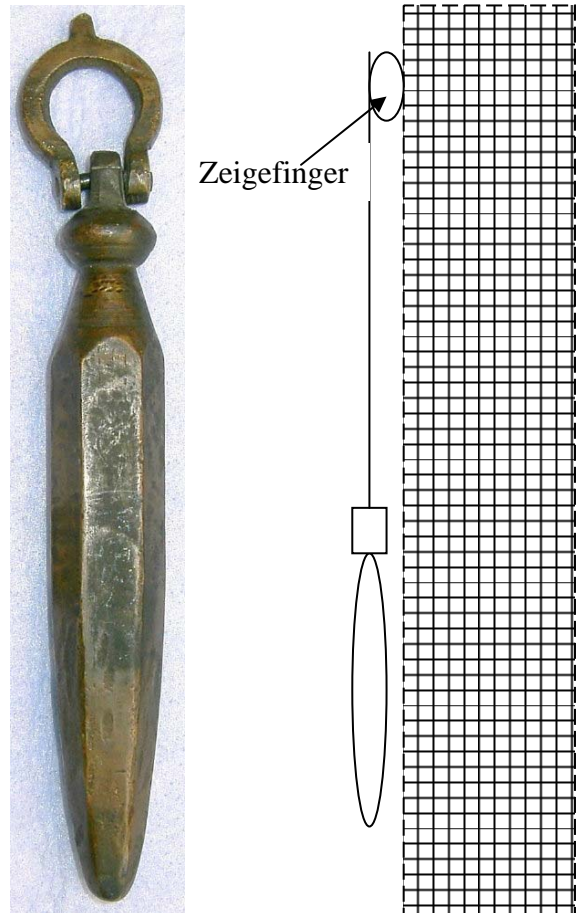
Obwohl wir auf Seite 4 einen Abstandshalter mit einem Senklot OTTOMAN TYP 2 sehen, ist mir bei den Osmanischen Loten nur ein weiterer Abstandshalter bekannt (siehe Seite 1). Allerdings war in der Sammlung von J. P. Michel in Paris von etlichen sehr alten und guten Osmanischen bzw. Israelischen Senkloten ähnlich Typ 2 auch ein Abstandshalter dabei (sah aber ziemlich neu aus).



Allerdings wurde mir gesagt, dass die schmalen Osmanischen Lote von Typ 1 so verwendet wurden, dass der ZEIGEFINGER als Abstandshalter benutzt wurde. Die Schnur wurde über den Zeigefinger gelegt und der Finger gegen die Wand gehalten. (Die Dicke eines Zeigefingers ist ca. die Hälfte des Durchmessers des Senklotes.) Das ist zwar nicht sehr exakt, aber gibt doch gute Näherungswerte. Ob das so stimmt, kann ich nicht sicher sagen, da die Durchmesser des Typs 1 zwar gering ist, (1,5 -3,5 cm), aber doch unterschiedlich.

Wer weiß mehr darüber?

Heute werden diese Ergänzungsteile (Abstandshalter) zwar auch noch hergestellt und benutzt, aber sie sind aus gestanztem Stahlblech oder aus Kunststoff und sind nur noch von der Form zweckgebunden, aber haben nicht unbedingt einen Anreiz für einen Sammler. ☹ Aber diese Entwicklung kennen wir ja von vielen Werkzeugen im Laufe der Jahrhunderte.



WR SENKLOT NEWS

Information für Senklot-Sammler

2008-10 31. August 2008

Herausgeber: Wolfgang Ruecker

In allerletzter Minute (ich hatte die Briefmarke schon auf die email geklebt ☺) erreichten mich noch einige Fotos von Eric aus Holland (dem Mutterland der Flachbodenlote aus Messing mit hölzernem langen Abstandshalter). Sie sind so aussagekräftig und detailreich, dass ich noch schnell diese Ausgabe geändert und ergänzt habe.



WR SENKLOT NEWS

Information für Senklot-Sammler

2008-10 31. August 2008

Herausgeber: Wolfgang Ruecker



In der nächsten Ausgabe werde ich über die „Internationale Geschichte der Schlagschnurgeräte in Bezug auf Senklote“ schreiben.